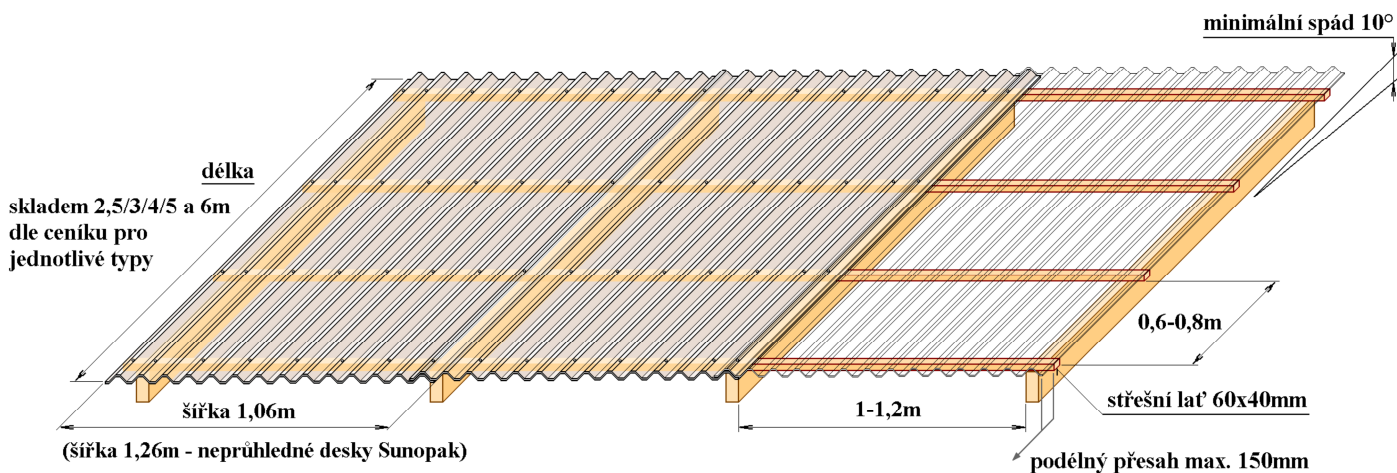
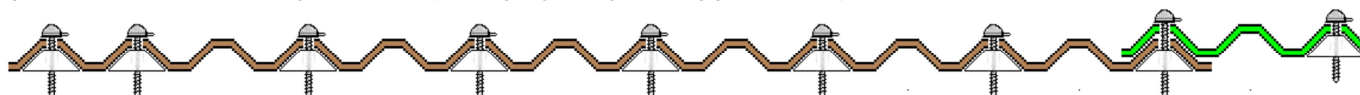


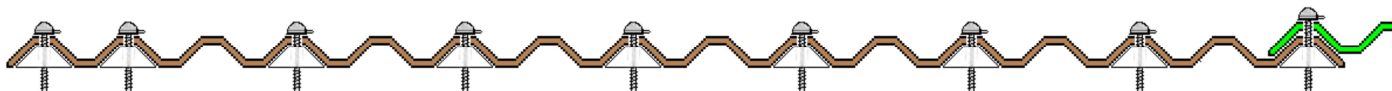
**MARLON CS/CSE/CSE MDF trapéz 76/16
SUNTUF CSE FR trapéz 76/16**


Počet montážnych prvkov: cca 8-12 kusov/1m²

t.j. 8 kusov na dosku šírky 1060mm (šířka po prekrytí 1vlny je 988mm)



9 kusov na dosku šírky 1260mm (šířka po prekrytí 1vlny je 1140mm)

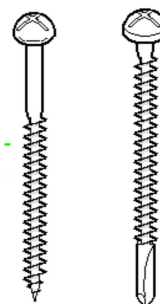


Montáž na drevenú strešnú latu

Sada (balené po 10ks) – 1) skrutka 4,0x50mm

2) PVC ochranná čiapočka s podložkou

3) trapézová distančná podložka resp. valček

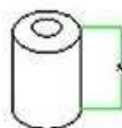
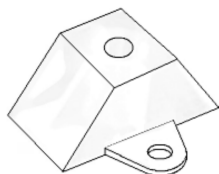


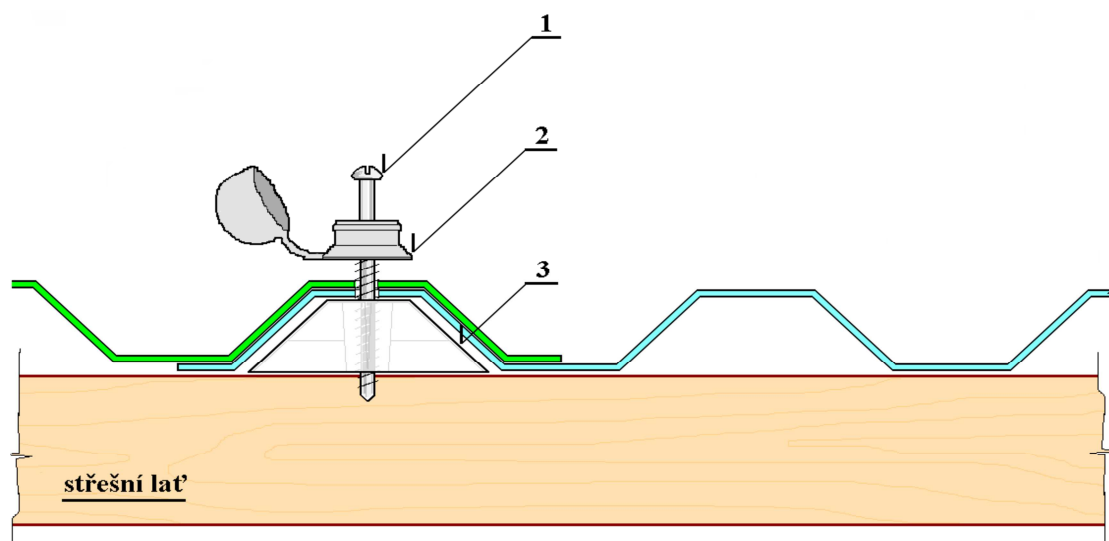
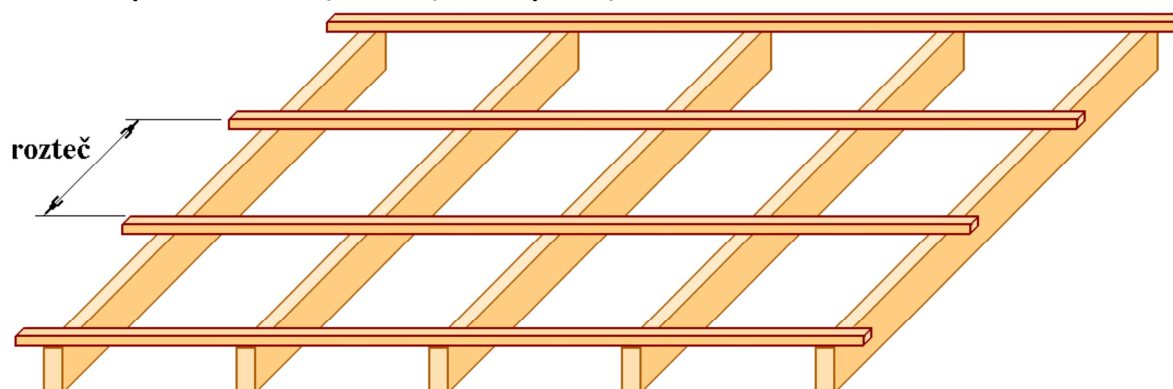
Montáž na kovový profil (jakeľ a pod.)

4) skrutka do ocele 4,8x50mm

5) PVC ochranná čiapočka s podložkou

6) distančná podložka 70/18 lichobežníková resp. valček




Zaťažová tabuľka pre MARLON CS/CS MDF/CSE trapez 76/16


Zaťaženie na snehovú záťaž sa určí podľa Mapy snehových oblastí, príslušný stavebný úrad.

Pre zastrešenie je maximálna doporučená rozteč 800mm

Zaťaženie	Rozteč(mm)
1,5kN/m ²	800
2,0kN/m ²	567
2,5kN/m ²	526
3,0kN/m ²	495
3,5kN/m ²	470
4,0kN/m ²	450

Zaťaženie	Rozteč(mm)
0,5kN/m ²	1290
0,6kN/m ²	1210
0,7kN/m ²	1150

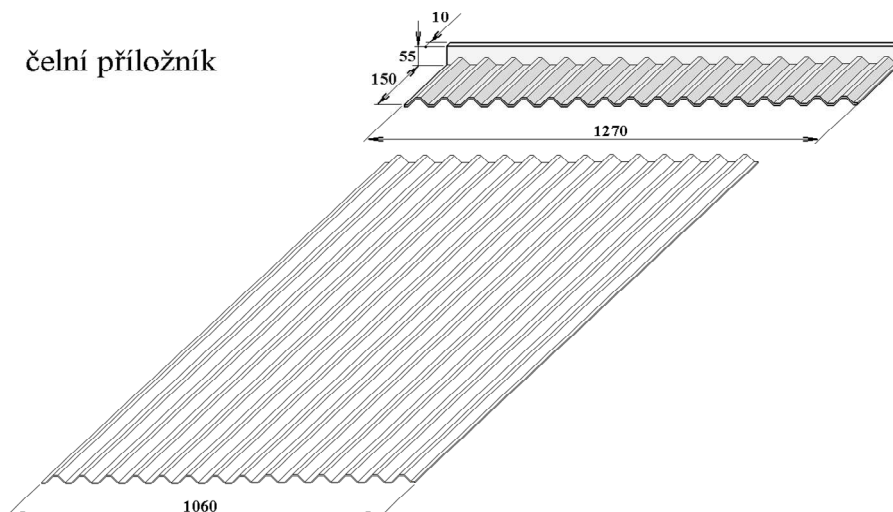
Zaťaženie na vietor (bočné steny) sa určí podľa Mapy vetrových oblastí

Poznámka:

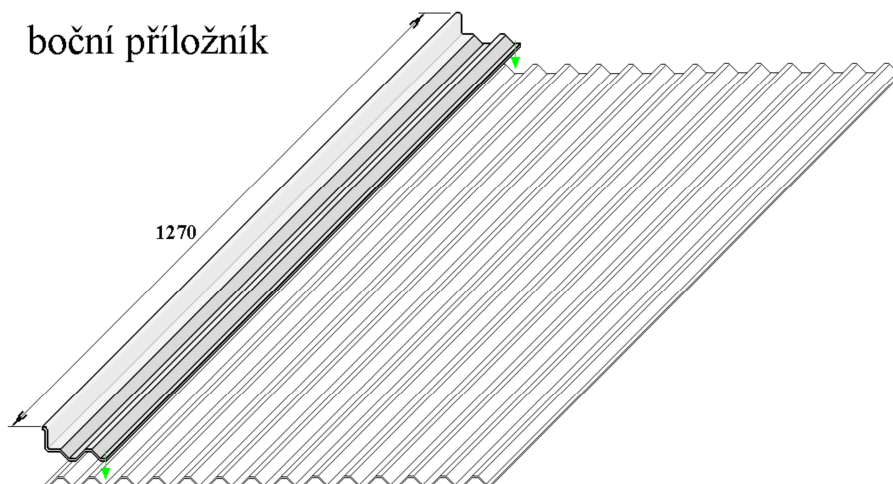
1. Uvedené hodnoty sú založené na medznom priehybe rozponu (BS5427), plus súčiniteľ bezpečnosti 1,2
2. Hodnoty platia za predpokladu namontovania dosky podľa montážneho postupu.

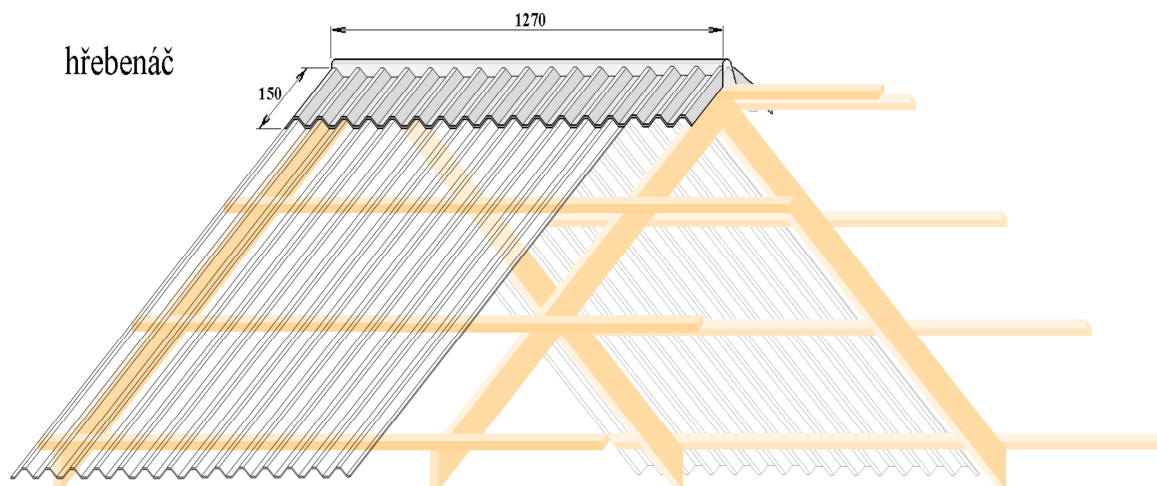
Príslušenstvo k doskám – príložníky a hrebenáč (v čírom prevedení)

čelní příložník

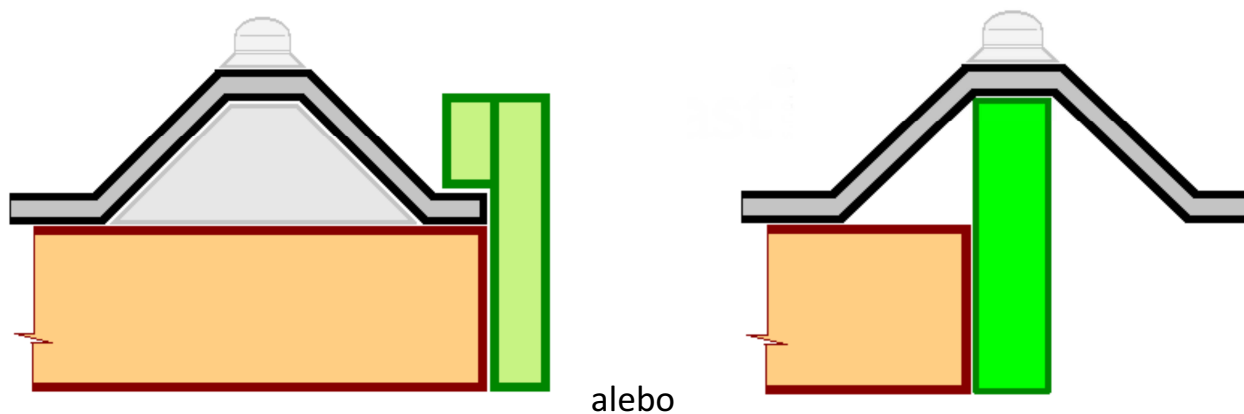
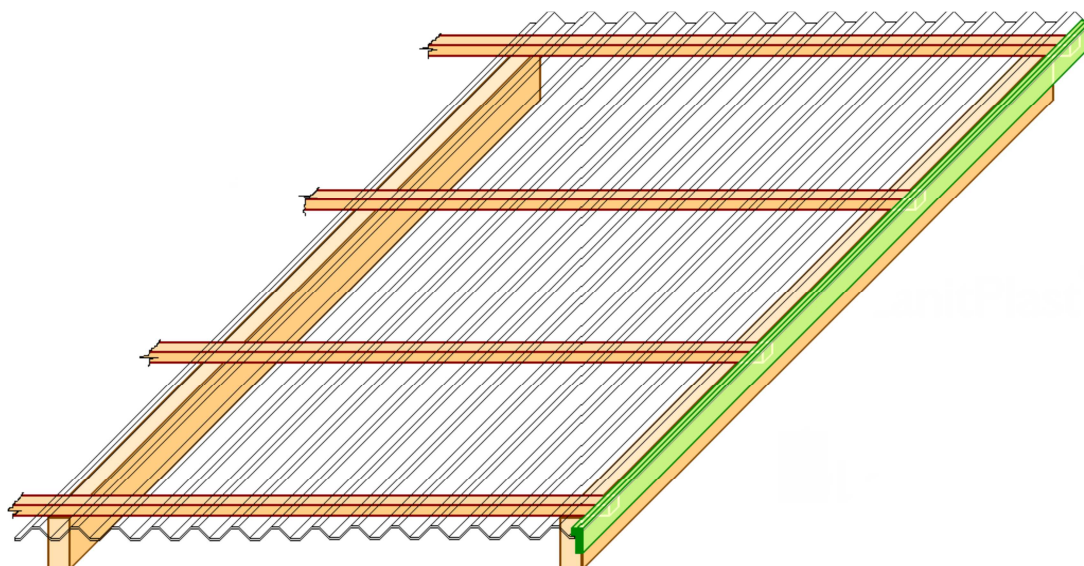


boční příložník





Vo veternejšej lokalite možno bočné strany zaistiť podľa obrázkov.



Informácie v tomto súbore sú platné len s montážnym návodom!